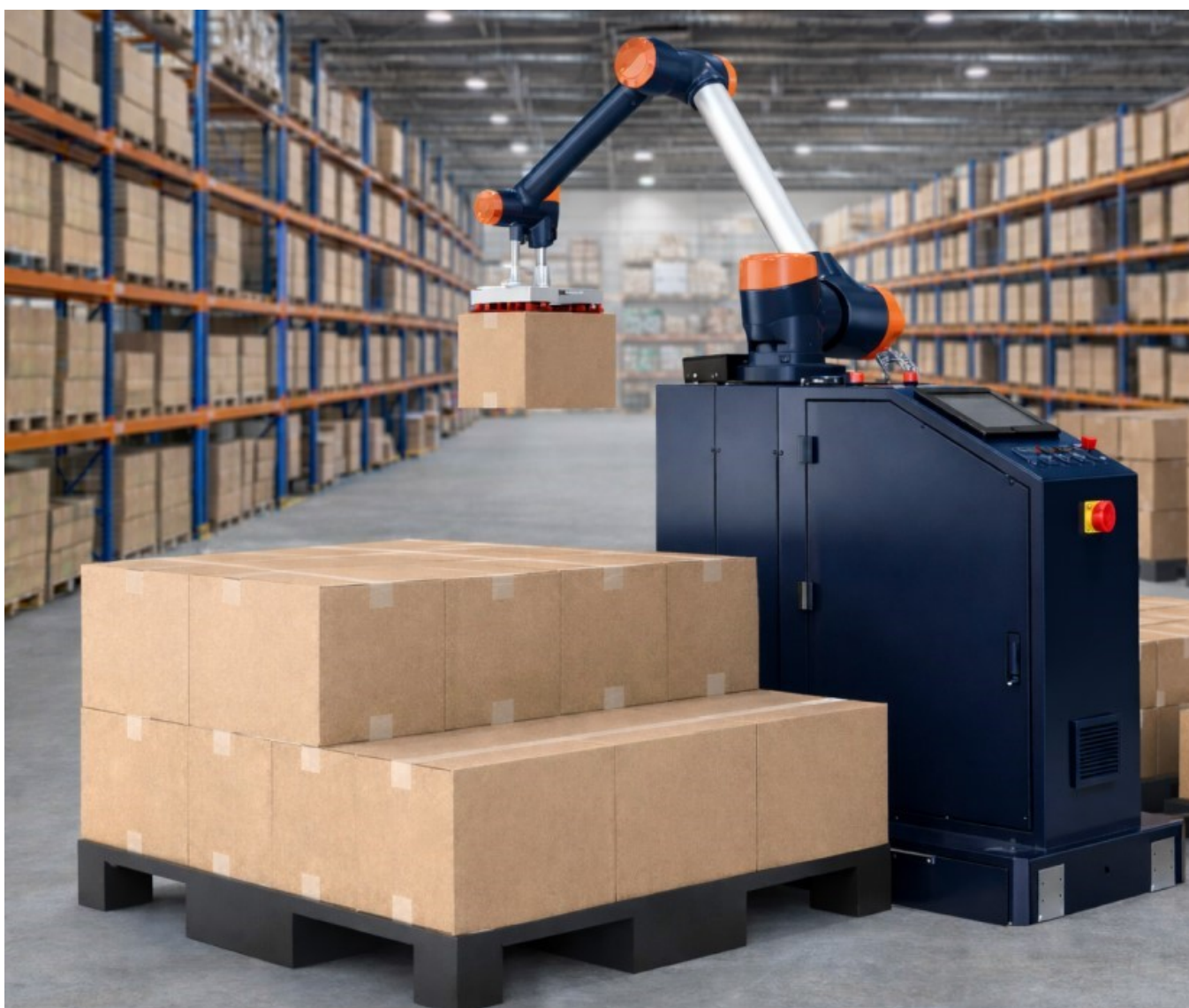
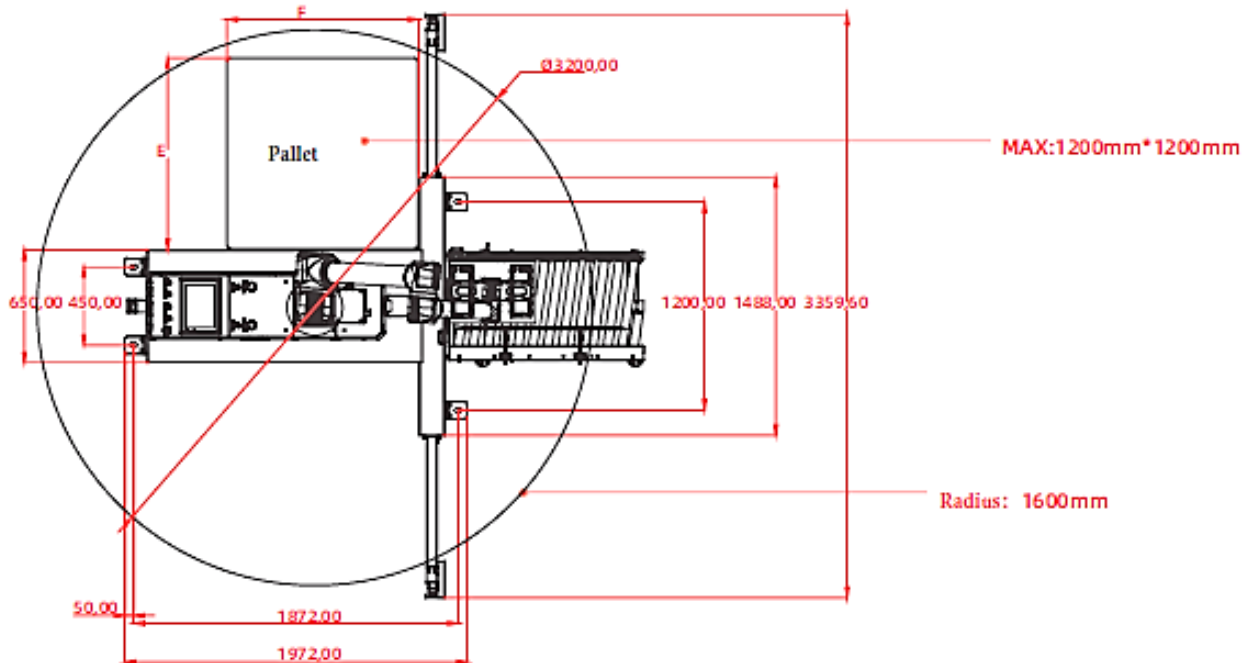
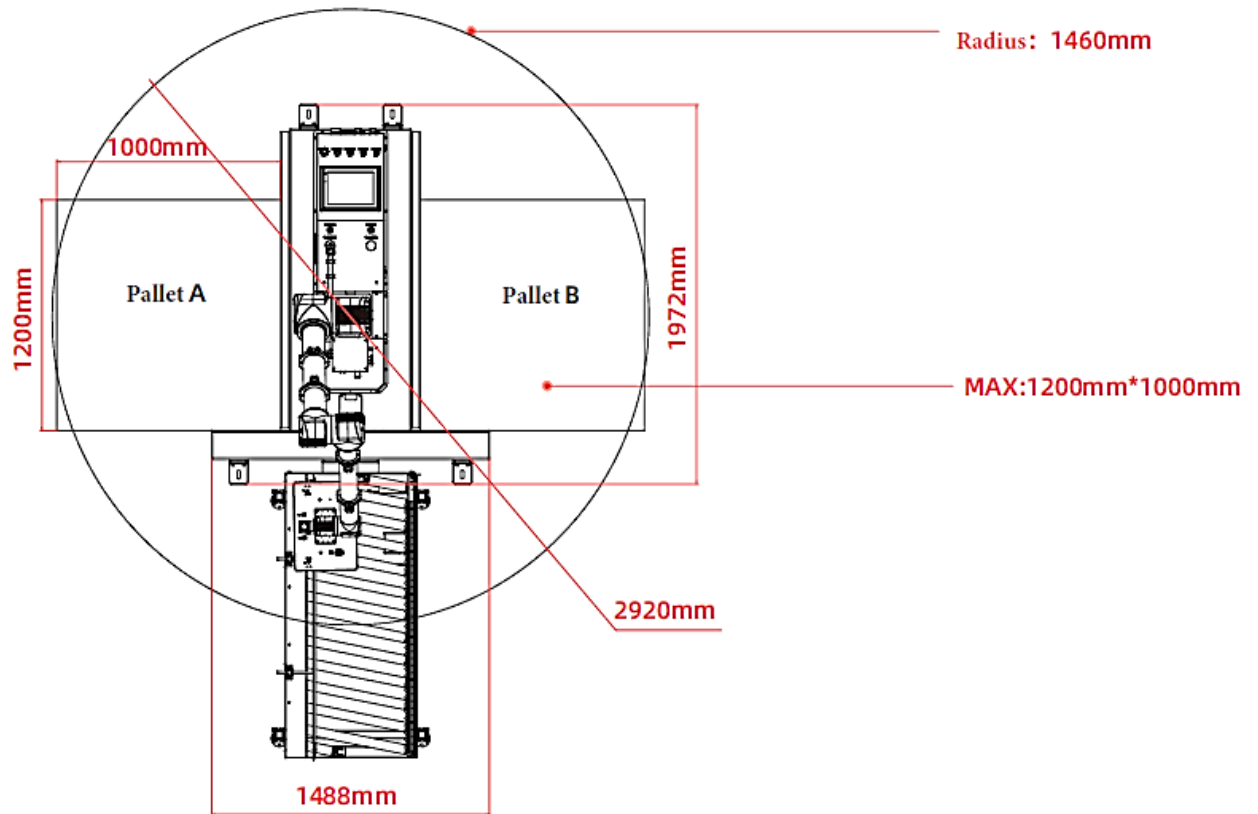


СИСТЕМА ПАЛЛЕТИРОВАНИЯ НА БАЗЕ КОЛЛАБОРАТИВНОГО РОБОТА TSFPRO

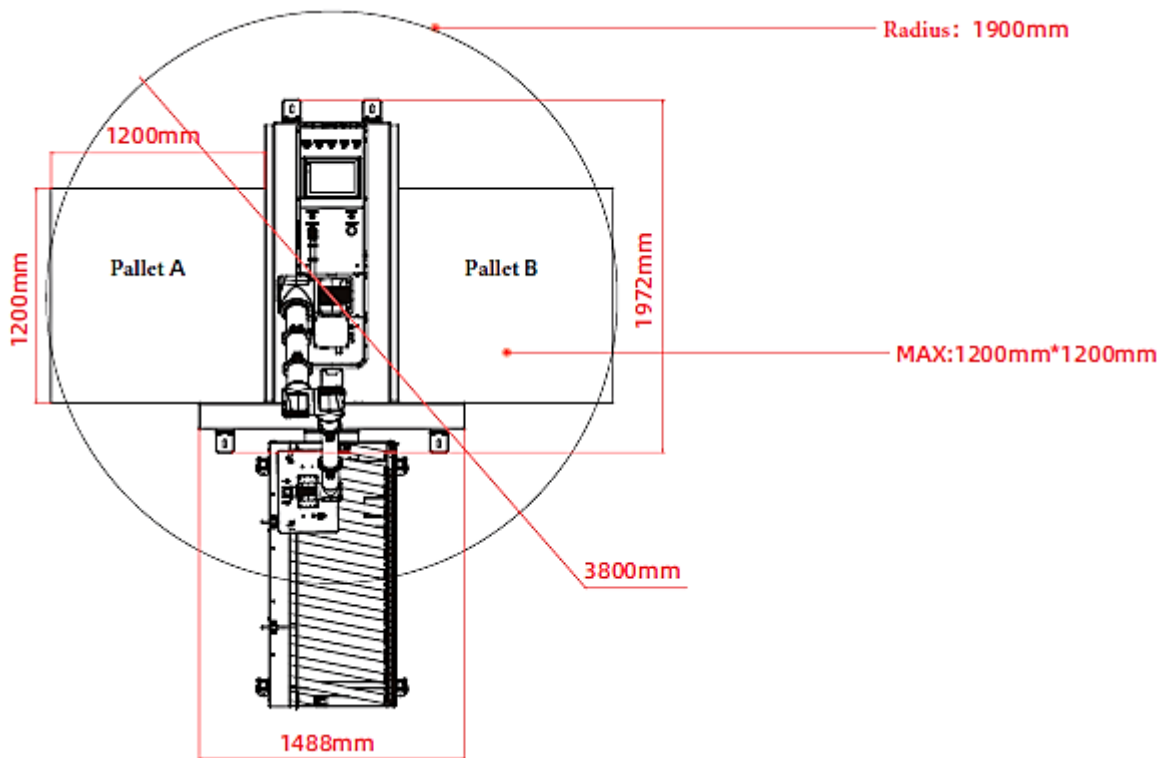




Модель	TSFPRO-20-2100-SK
Грузоподъемность	20 кг.
Высота паллетирования	2200 мм
Производительность	7 циклов/мин, до 28 коробок в мин.
Точность повторяемости	±0,04 мм.
Расход воздуха	300-500 л/мин.
Степень защиты, IP	54
Температура эксплуатации	0-50°C
Питание	1Ф, 220В, 50 Гц, 4 кВт.
Вес	440 кг.
Габариты	1973x1488 мм.



Модель	TSFPRO-30-2100-SK
Грузоподъемность	30 кг.
Высота паллетирования	2100 мм
Производительность	7 циклов/мин, до 28 коробок в мин.
Точность повторяемости	±0,04 мм.
Расход воздуха	300-500 л/мин.
Степень защиты, IP	54
Температура эксплуатации	0-50°C
Питание	1Ф, 220В, 50 Гц, 4 кВт.
Вес	440 кг.
Габариты	1973x1488 мм.



Модель	TSFPRO-40-2100-SK
Грузоподъемность	40 кг.
Высота паллетирования	2000 мм
Производительность	9 циклов/мин, до 32 коробок в мин.
Точность повторяемости	±0,04 мм.
Расход воздуха	600-800 л/мин.
Степень защиты, IP	54
Температура эксплуатации	0-50°C
Питание	1Ф, 220В, 50 Гц, 6,5 кВт.
Вес	600 кг.
Габариты	2034x1700 мм.